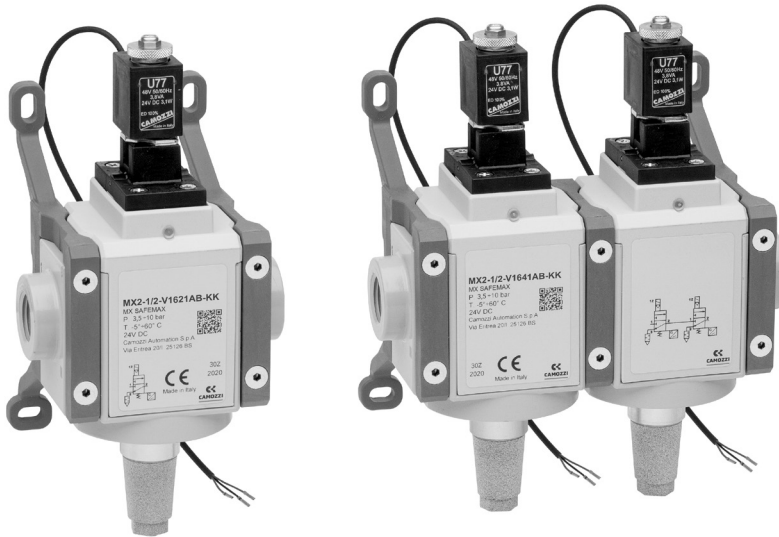


Серія MX SAFEMAX Клапани безпеки 3/2 лін./поз. зі швидким скиданням тиску

Приєднання: G1/2



- » Відповідність Директиві про безпеку машин 2006/42/ЕС
- » Проста інтеграція з модулями БПП Серії МХ
- » Рішення для досягнення Рівня Ефективності Захисту Е

Директива про безпеку машин 2006/42/ЕС встановлює вимоги безпеки, яким повинна задовольняти машина під час експлуатації, щоб не наразити на небезпеку здоров'я людей.

Клапани Серії MX SAFEMAX відповідають стандарту ISO 13849-1, який відноситься до безпечного проектування систем керування.

Ці клапани оснащені вбудованим датчиком, який визначає положення золотника і дозволяє оцінити наскільки швидко виконується перемикання клапана при виникненні надзвичайної ситуації. Датчик спрацював (замкнувся контакт) з клапаном у закритому положенні, спрацював вихлоп.

Одноканальний клапан є компонентом, який класифіковано в категорії 2, і дозволяє досягти Рівня Ефективності Захисту D.

Двоканальний клапан є компонентом, який класифіковано в категорії 4, і дозволяє досягти Рівня Ефективності Захисту E.

ЗВЕРНІТЬ УВАГУ: запобіжного клапана недостатньо, щоб забезпечити функцію безпеки. Для його налаштування потрібно використовувати пристрій контролю.

ОСНОВНІ ХАРАКТЕРИСТИКИ

Конструкція	модульна, компактна, клапанного типу
Матеріали	див. ТАБЛИЦЮ МАТЕРІАЛІВ на наступній сторінці
Приєднання	G1/2
Монтаж	в лінію, настінний (за допомогою кронштейнів)
Робоча температура	-5 ÷ +60 °C
Робочий тиск	із внутрішнім живленням пілота: 3,5 бар ÷ 10 бар із зовнішнім живленням пілота: 0,5 бар ÷ 10 бар (пілот 3,5 бар ÷ 10 бар, більше або дорівнює робочому P)
Номинальні витрати (при 6 бар)	одноканальна версія: 1→2 = 5600 Нл/хв (ΔP 1) 2→3 = 5000 Нл/хв (вільний потік) двоканальна версія: 1→2 = 4100 Нл/хв (ΔP 1) 2→3 = 5000 Нл/хв (вільний потік)
Робоче середовище	очищене повітря класу 7.4.4 відповідно до ISO 8573-1. При використанні повітря з маслорозпиленням, ми рекомендуємо використовувати мастило ISOVG32 і подачу мастила в цьому випадку не припиняти.

ХАРАКТЕРИСТИКИ СОЛЕНОЇДІВ

З'єднання	DIN EN 175 301-803-B
Напруга	24V DC (±10%) 3,1W (ED 100%)

ХАРАКТЕРИСТИКИ ДАТЧИКА

З'єднання	дротами, M8
Напруга	10-28V DC
Принцип роботи	магніторезистивний
Тип контакту	N.B. PNP, сигнал спрацювання з сол. клапаном у положенні Н.З.
Максимальний струм	EX версія: 200 mA 0,65 Вт UL версія: 100 mA 3 Вт CE версія: 200 mA 5,5 Вт

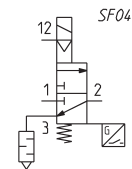
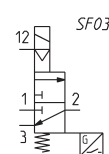
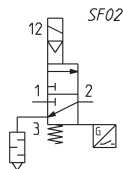
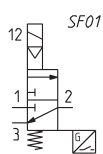
ВІДПОВІДНІСТЬ СТАНДАРТУ EN ISO 13849-1

Досягнутий Рівень Ефективності Захисту (PE) B10d	одноканальна версія: категорія 2, PLd двоканальна версія: категорія 4, PLe 2.000.000 циклів
---	--

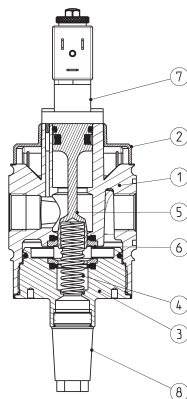
КОДУВАННЯ ОДНОКАНАЛЬНОГО КЛАПАНА

МХ	2	-	1/2	-	V	16	2	0	A	B	-	KK	-	LH
МХ	СЕРІЯ													
2	РОЗМІР													
1/2	ПРИЄДНАННЯ 1/2 = G1/2													
V	ВИКОНАННЯ V = 3/2 лін./поз.													
16	КОНСТРУКЦІЯ 16 = внутрішнє живлення пілота 17 = зовнішнє живлення пілота													
2	КАНАЛ 2 = одноканальний													
0	АКСЕСУАРИ 0 = без глушника 1 = з глушником													
A	ДАТЧИК A = UL датчик, 2 м кабель B = UL датчик, 5 м кабель C = АТЕХ датчик, 2 м кабель D = АТЕХ датчик, 5 м кабель E = SE датчик з роз'ємом M8, 300 мм кабель													
B	ВЕРСІЯ A = Atex B = UL C = CE датчик і версія повинні відповідати тому самому стандарту / директиві АВ, ВВ - СА, DA - ЕС													
KK	МОНТАЖ = без монтажних аксесуарів НН = скоби з кінцевими фланцями для швидкого монтажу JJ = скоби для настінного монтажу з кінцевими фланцями KK = кронштейни з кінцевими фланцями													
LH	НАПРЯМ ПОТОКУ = зліва направо (стандарт) LH = справа наліво													

ПНЕВМАТИЧНІ СИМВОЛИ для одноканальної версії



Серія МХ SAFEMAX одинарний клапан - МАТЕРІАЛИ



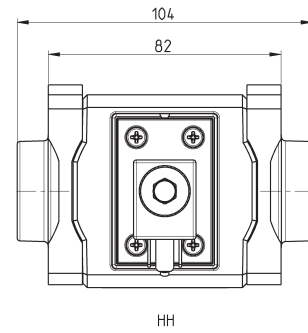
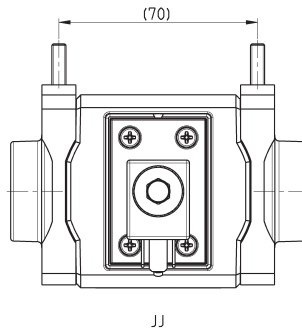
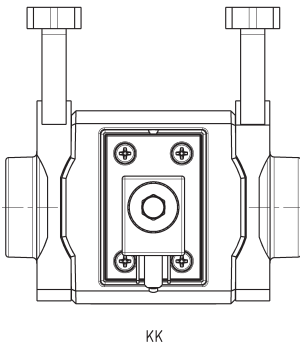
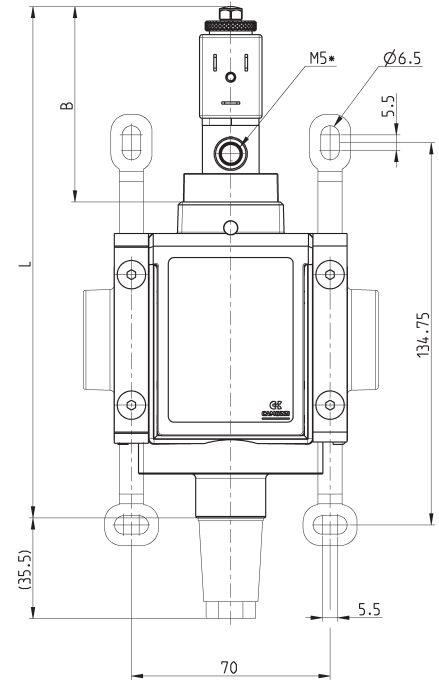
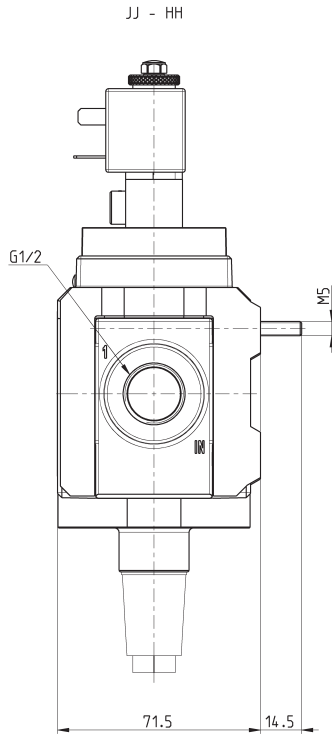
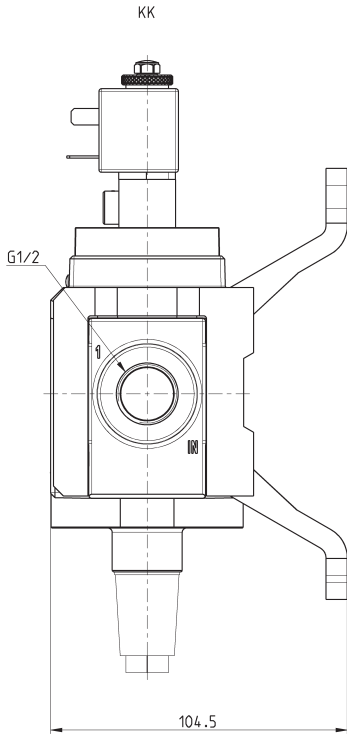
ДЕТАЛІ	МАТЕРІАЛИ
1 = Корпус	Алюміній
2 = Покриття	РОМ
3 = Заглушка	Алюміній
4 = Пружина	Неіржавна сталь
5 = Котушка	Неіржавна сталь
6 = Елемент клітки	Латунь
7 = Соленоїд	Неіржавна сталь, латунь, мідь, PET
8 = Глушник	Бронза, неіржавна сталь
Ущільнення	NBR, FKM
Датчик	Корпус PA, епоксидна смола і кабель PU

Серія МХ SAFEMAX одноканальний клапан - РОЗМІРИ



Електромагнітний клапан постачається в комплекті з датчиком і котушкою

* з'єднання доступне лише для версії із зовнішнім живленням пілота



Мод.	L (мм)	B (мм)
MX2-1/2-V162...	175	63
MX2-1/2-V172...	180,5	69

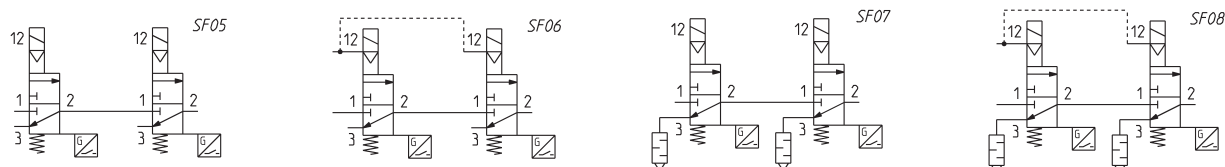
КЛАПАНИ БЕЗПЕКИ 3/2 ЛІН./ПОЗ. ЗІ ШВИДКИМ СКИДАННЯМ ТИСКУ СЕРІЯ МХ SAFEMAX

КОДУВАННЯ ДВОКАНАЛЬНОГО КЛАПАНА

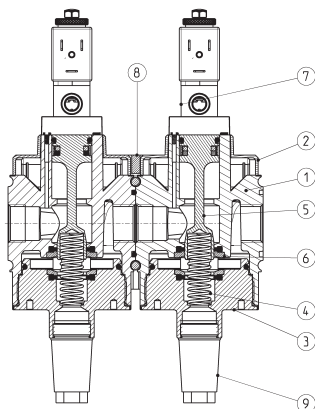
МХ	2	-	1/2	-	V	16	4	0	A	B	-	KK	-	LH
-----------	----------	---	------------	---	----------	-----------	----------	----------	----------	----------	---	-----------	---	-----------

МХ	СЕРІЯ	
2	РОЗМІР	
1/2	ПРИЄДНАННЯ 1/2 = G1/2	
V	ВИКОНАННЯ V = 3/2 лін./поз.	
16	КОНСТРУКЦІЯ 16 = внутрішнє живлення пілота 17 = зовнішнє живлення пілота	
4	КАНАЛ 4 = двоканальний	
0	АКСЕСУАРИ 0 = без глушника 1 = з глушником	
A	ДАТЧИК A = UL датчик, 2 м кабель B = UL датчик, 5 м кабель C = АТЕХ датчик, 2 м кабель	D = АТЕХ датчик, 5 м кабель E = CE датчик з роз'ємом M8, 300 мм кабель
B	ВЕРСІЯ A = Atex B = UL C = CE	
KK	МОНТАЖ = без монтажних аксесуарів Z = скоби для настінного монтажу Y = кронштейн для настінного монтажу	NN = скоби з кінцевими фланцями для швидкого монтажу JJ = скоби для настінного монтажу з кінцевими фланцями KK = кронштейни з кінцевими фланцями
LH	НАПРЯМ ПОТОКУ = зліва направо (стандарт) LH = справа наліво	

ПНЕВМАТИЧНІ СИМВОЛИ для двоканальної версії



Серія МХ SAFEMAX двоканальний клапан - МАТЕРІАЛИ



ДЕТАЛІ	МАТЕРІАЛИ
1 = Корпус	Алюміній
2 = Покриття	РОМ
3 = Заглушка	Алюміній
4 = Пружина	Неіржавна сталь
5 = Котушка	Неіржавна сталь, FKM, PTFE, пластоферит
6 = Елемент клітки	Латунь
7 = Соленоїд	Неіржавна сталь, латунь, мідь, PET
8 = Проміжна скоба	РА66
9 = Глушник	Бронза, сталь
Ущільнення	NBR, FKM
Датчик	Корпус РА, епоксидна смола і кабель PU

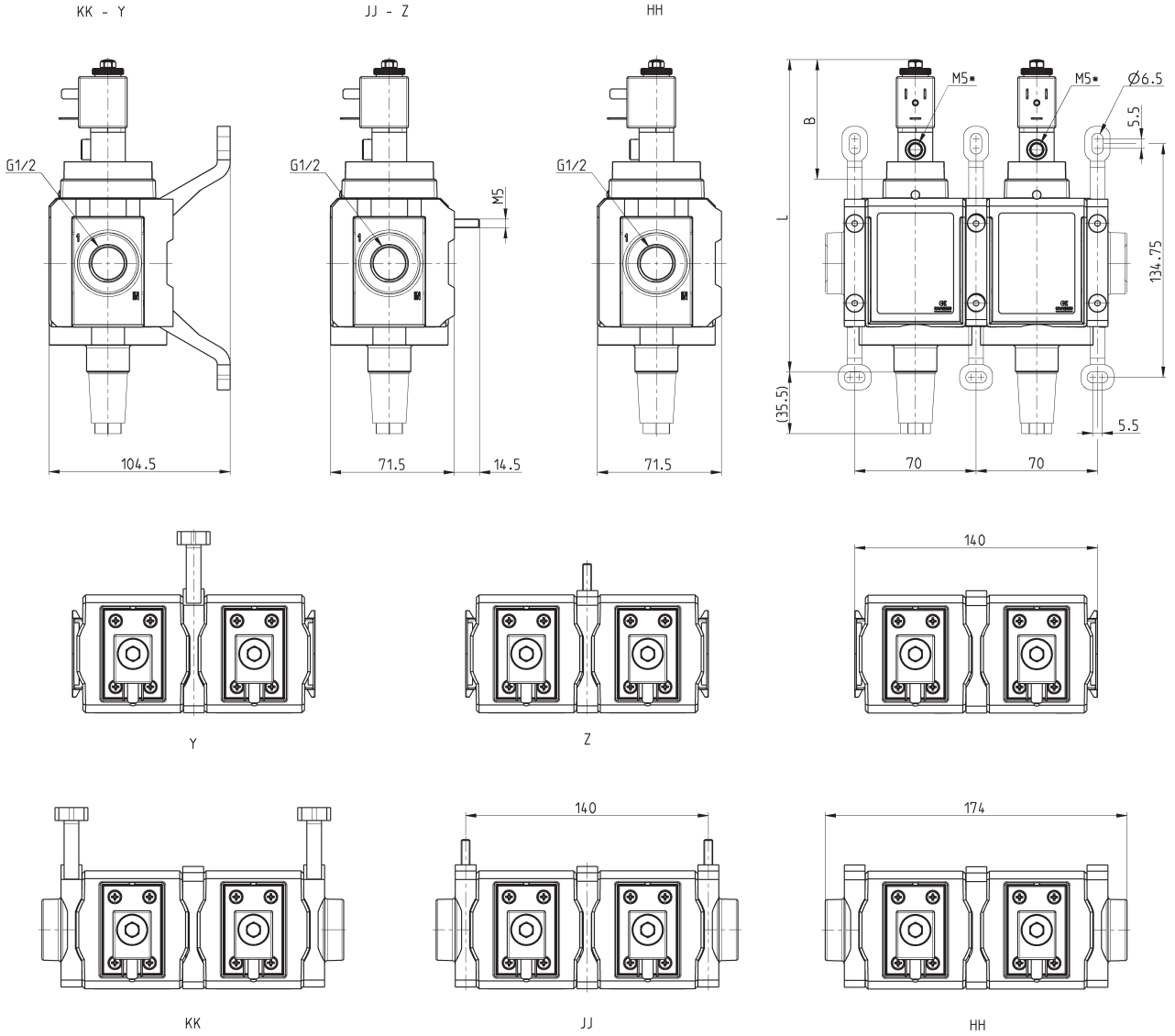
Серія МХ SAFEMAX двоканальний клапан - РОЗМІРИ

Електромагнітний клапан постачається в комплекті з датчиками і котушками



* з'єднання доступне лише для версії із зовнішнім живленням пілота

КЛАПАНИ БЕЗПЕКИ 3/2 ЛІН./ПОЗ. ЗІ ШВИДКИМ СКИДАННЯМ ТИСКУ СЕРІЯ МХ SAFEMAX



Мод.	L (мм)	B (мм)
MX2-1/2-V164...	175	63
MX2-1/2-V174...	180,5	69